

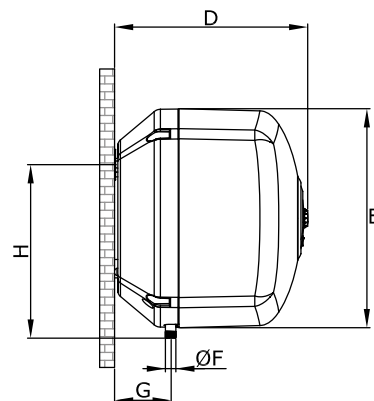
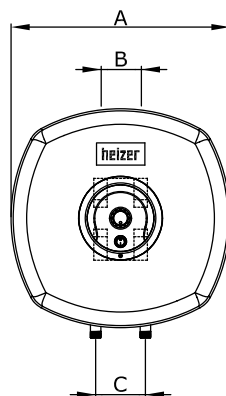
SZÉRIA/SERIES

Úrtartalom/Storage: 10 - 200 liter

Teljesítmény/Power: 1,2 - 2,4 kW

EV EP EO

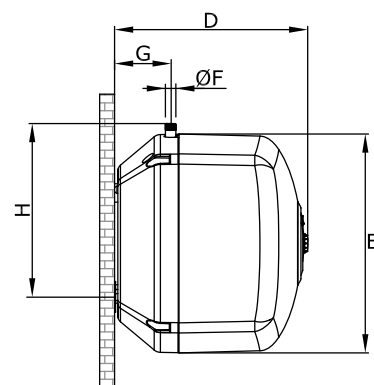
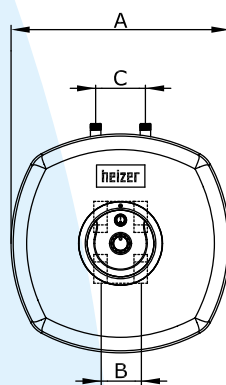
Mosdó feletti / Over sink



EV-10 / EV-15 / EV-30 Mosdó feletti

EV-10 / EV-15 / EV-30 Mosdó alatti

Mosdó alatti / Under sink



EV-10 / EV-15 Sottolavello

EV-10 / EV-15 Under sink

## MÉRETEK / DIMENSIONS

Modello Model	Capacità lt Storage lt	A	B	C	D	ØF	G	H
EV-10	10	340	66	100	291	1/2" M	90	252
EV-15	15	360	66	100	329	1/2" M	97	265
EV-30	30	440	66	100	389	1/2" M	113	318

## MŰSZAKI ADATOK / TECHNICAL FEATURES

Modell / Model		EV-10	EV-15	EV-30
Úrtartalom / Storage	liter	10	15	30
Bruttó súly / Gross weight	kg	6,5	7,8	11,5
Nettó súly / Net weight	kg	6,1	7	10,4
Dimenzió imballo / Packing dimensions cm				
magasság / height		325	365	420
szélesség / width		370	400	480
mélység / depth		360	380	470
Teljesítmény / Power	W	1500	1500	1500
Feszültség / Voltage	V	220	220	220
Max. üzemi / Maximum working nyomás bar / pressure	bar	8	8	8
Felfűtési idő / Heating time Δt=35°C / Δt=25°C	min	17' 10'	26' 18'	52' 38'