

ÚJ GENERÁCIÓS ELEKTROMOS VÍZMELEGÍTŐK

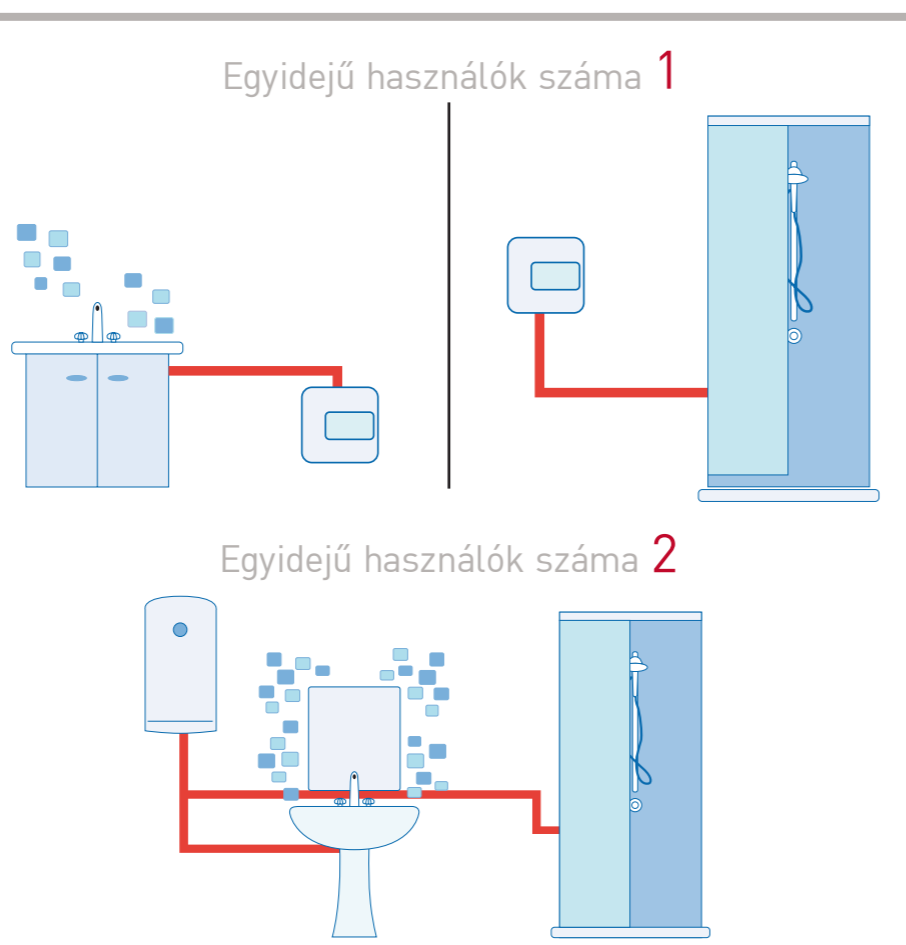


Mennyi melegvízre van szükségem?

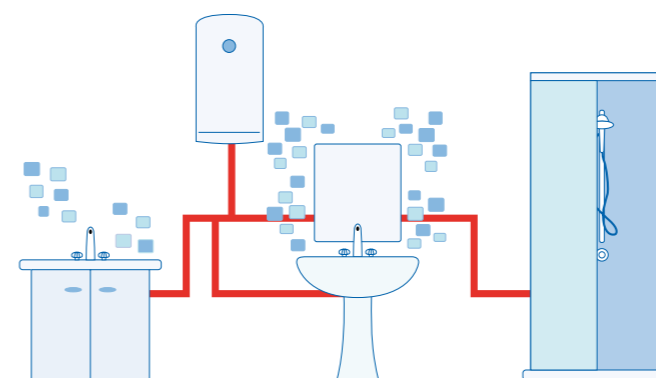
Vízmelegítő vásárlásakor a két legfőbb szem előtt tartandó paraméter a házban található szaniterek száma és a melegvíz-tároló literben kifejezett űrtartalma. Az új vízmelegítőt úgy kell kiválasztani, hogy az az összes, vízvételezésre képes szaniter (zuhany, fürdőkád, mosogató, mosdó, stb) melegvíz-igényét egyszerre ki tudja szolgálni. A lenti táblázat a meleg vizes szaniterek különböző típusait és a kiszolgálásukhoz szükséges, literben megadott vízmelegítő-tárolókapacitást tartalmazza.

vízmelegítő
10-15-30
liter
kapacitása

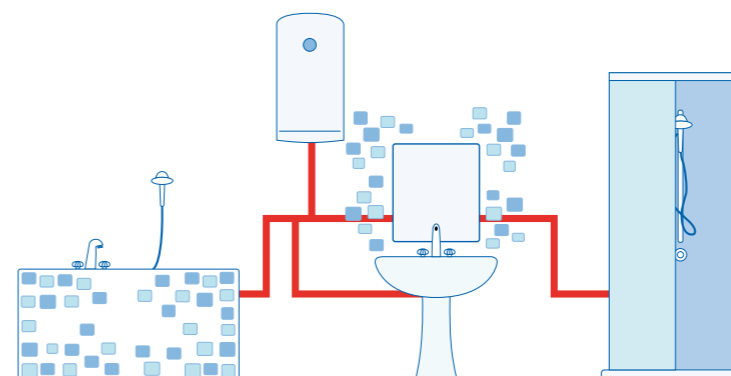
vízmelegítő
50
liter
kapacitása



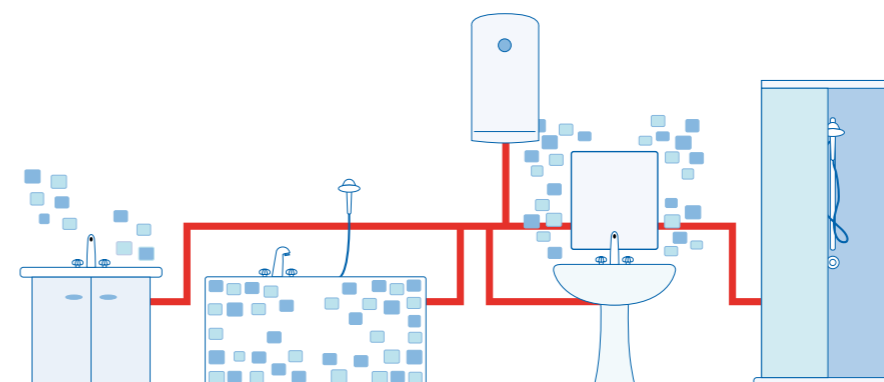
Egyidejű használók száma 3



Egyidejű használók száma 3



Egyidejű használók száma 4



vízmelegítő
80-100
liter
kapacitása

vízmelegítő
80-100
liter
kapacitása

vízmelegítő
100-150
liter
kapacitása

PRO R

Új design.



ÚJ DESIGN

Az új generációs elektromos vízmelegítők az energiamegtakarítást, biztonságot és a CO2 csökkentését segítő új technológiai megoldások mellett új, fejlettebb designnal is rendelkeznek.
A PRO ECO új Smart kijelzője a hőmérsékletet az elülső LED-es vezérlőpanelon jeleníti meg.
Amikor a használó beállítja a hőmérsékletet, a kijelző az elért hőmérsékletet folyamatosan világítja, a beállított hőmérsékletet pedig villogó LED-ekkel jelzi.

PRO R, PRO RTD-RTS

50-80-100-120



FALRA SZERELT ELEKTROMOS TÁROLÓS VÍZMELEGÍTŐ
TD: JOBB OLDALI BEKÖTÉSŰ FŰTŐSPIRÁLT TARTALMAZ (P=6 KW)
TS: BAL OLDALI BEKÖTÉSŰ FŰTŐSPIRÁLT TARTALMAZ (P=6 KW)



ZOMÁNCOZOTT
ACELTARTÁLY



MINŐSÉGI
GARANCIA



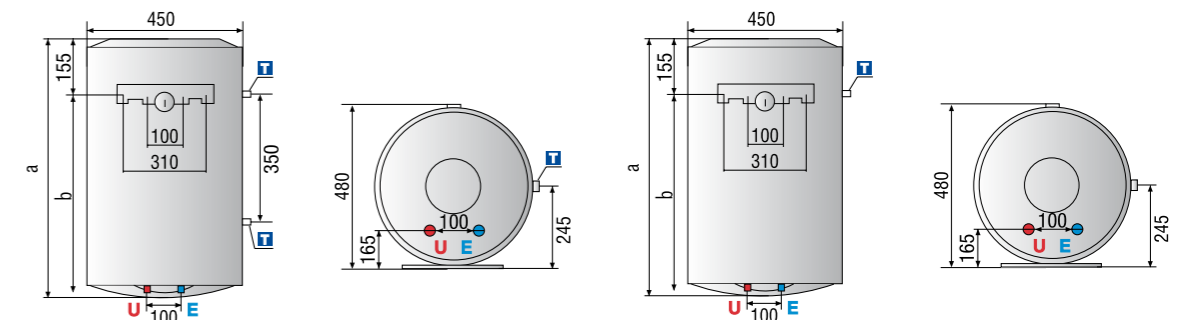
POLIURETÁN
SZIGETELES

- EXKLUZÍV DESIGN
- NAGY MENNYISÉGŰ MELEGVÍZ
- ÚJ, HATÉKONY HŐMÉRŐ TERMOSZTÁT BIPOLÁRIS BIZTONSÁGI BERENDEZÉSEL
- NAGY MAGNÉZIUMANÓD
- NAGY HATÉKONYSÁGŰ VASTAG POLIURETÁN SZIGETELES
- 8 BAR-OS BIZTONSÁGI NYOMÁSSZELEP
- A LEGSZIGORÚBB KÖVETELMÉNYEK SZERINT TESZTELTE TERMÉK
- 16 BAR-ON TESZTELTE ÜVEGBORÍTÁSÚ BELSŐ TARTÁLY
- TERMOSZTÁTOS VEZÉRLÉS

garantált
egyszerűség

Műszaki adatok

	PRO R								PRO R							
	50	80	100	120	80TD	80TS	100TD	100TS	50	80	100	120	80TD	80TS	100TD	
Elhelyezés	Vertikális	Vertikális	Vertikális	Vertikális	Vertikális	Vertikális	Vertikális	Vertikális								
Méret	Normál	Normál	Normál	Normál	Normál	Normál	Normál	Normál	a mm	553	758	913	110,8	758	758	913
Kapacitás	l	50	80	100	120	80	100	100	b mm	398	603	758	953	603	603	758
Teljesítmény	W	1800	1800	1800	1800	1800	1800	1800	c mm	-	-	-	-	-	-	-
Felfűtési idő ΔT=45°C	h,min	132	227	303	329	303	303	303	d mm	-	-	-	-	-	-	-
Hőteljesítmény	kWh/24h	0,96	1,22	1,39	1,7	1,22	1,22	1,39								
Max. üzemi nyomás	bar	8	8	8	8	8	8	8								
Max. üzemi hőmérséklet	°C	75	75	75	75	75	75	75								
Tömeg	kg	16	215	25	33	24	24	28								
IP fokozat		IPX3	IPX3	IPX3	IPX3	IPX3	IPX3	IPX3								
Cikkszám		3200398	3200399	3200400	3700227	3200401	3200402	3200403	3200404							



JELMAGYARÁZAT :

E Hidegvíz-bevezetés G 1/2"

U Melegvíz-kivezetés G 1/2"